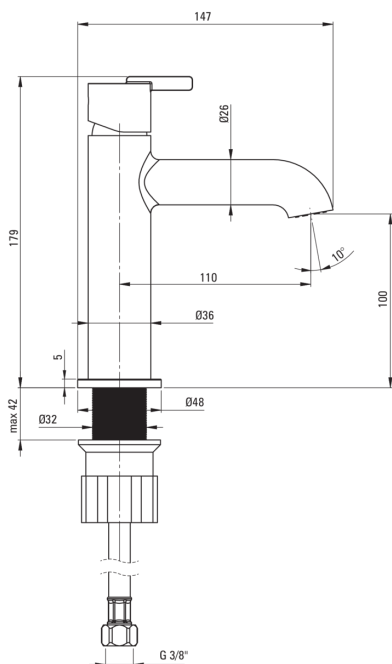


SILIA

Baterie pentru chiuvetă

Codul produsului: BQS_D20M

Culoarea: titan



Baterie

Finisaj	titan
Tipul bateriei	un mâner, baterie
Clasa de debit [l/min]	Z - 4-9 l/min
Grupa acustică [db]	I (x ≤ 20)

Baterie cartuş

Dimensiunea cartuşului ceramic	25 mm
--------------------------------	-------

Pipe

Tipul pipei	fix
Raza de acţiune a pipei bateriei [mm]	110
Material	alamă

Aeratoare

Tipul aeratorului	pivotant, plat
Dimensiunea aeratorului	M18

Furtunuri de racordare

Lungimea [mm]	450
Filet de instalare	3/8"
Filet de conexiune	M10

Caracteristici:

- Înveliș Titanium inovator, rezistent și ușor de curățat
- Corpul bateriei este fabricat din alamă de cea mai bună calitate.
- Manșonul de instalare ușurează instalarea bateriei.
- Baterie este dotată cu aerator.
- Aeratorul mobil permite direcționarea jetului de apă.
- Doar cele mai bune materiale, a căror calitate a fost certificată prin teste de laborator
- Furtunuri de racordare de 45 cm incluse
- Clasa de debit Z (4-9 l/min) permite reducerea consumului de apă.